



Замена домовым регуляторам давления FE10 и 25. Регулятор имеет наименование RF10 и RF25 соответственно с пропускной способностью 10 и 25 м³/ч. Изменения внесены в конструкцию с учетом качества газа, условий газораспределения и климатических условий эксплуатации.

Назначение регуляторов давления газа RF

Регуляторы типа RF 10 G, RF 10 L, RF 25 G, RF 25 L предназначены для редукиции давления сухого и очищенного газового топлива (ГОСТ 5542), распределяемого при среднем давлении. Регулятор является комбинированным. Включает в себя клапан ПЗК и ПСК. Конструкция полностью соответствует современным требованиям.

Регуляторы имеют современную компактную конструкцию и надежны в эксплуатации. Для изготовления используются конструкционные материалы высокого качества, в том числе литье под давлением, нержавеющая сталь, бронза и высокого качества пластмассы.

Двухступенчатая система редукиции давления обеспечивает высокую стабильность работы этих регуляторов и стабильное выходное давление, на срок эксплуатации не требуется обслуживания.

Регуляторы давления газа RF 10, RF 25 защищают:

- от падения давления в патрубках входном или выходном;
- от чрезвычайного роста давления газа при внезапном ограничении отбора газа;
- от чрезвычайного роста давления, вызванного неисправностью регулятора;
- от механических загрязнений газа, от конденсата.

Защита:

При повышении выходного давления:

- срабатывание сбросного клапана
- срабатывание предохранительно-запорного клапана

При снижении входного давления либо при превышении производительности:

- срабатывание предохранительно-запорного клапана

В случае повреждения мембраны на II ступени:

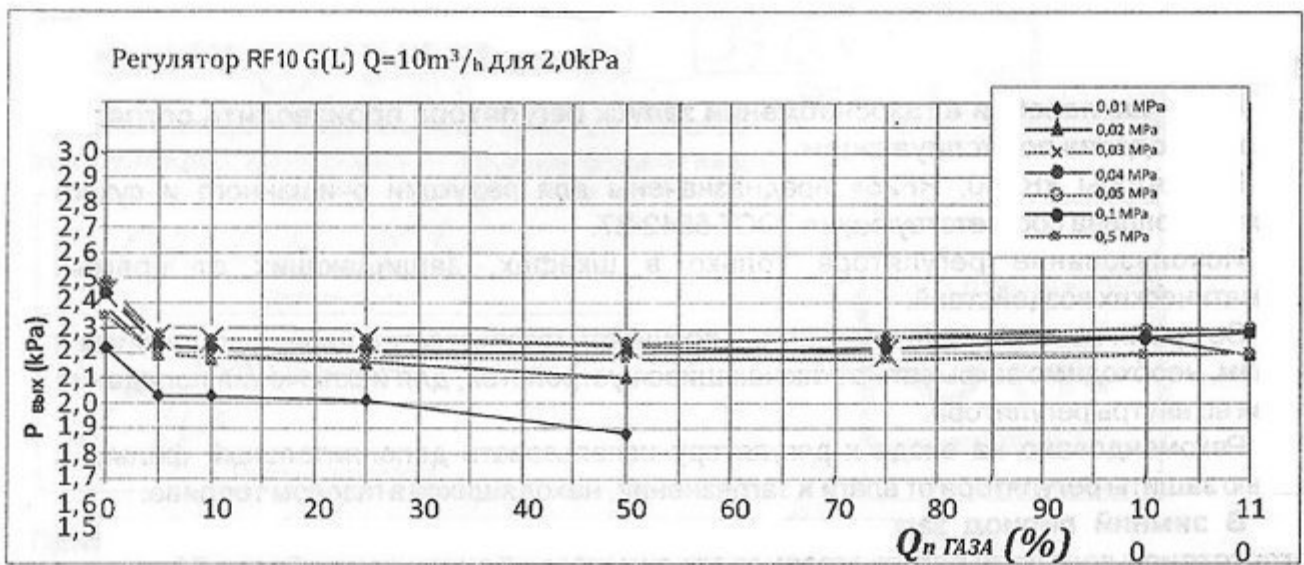
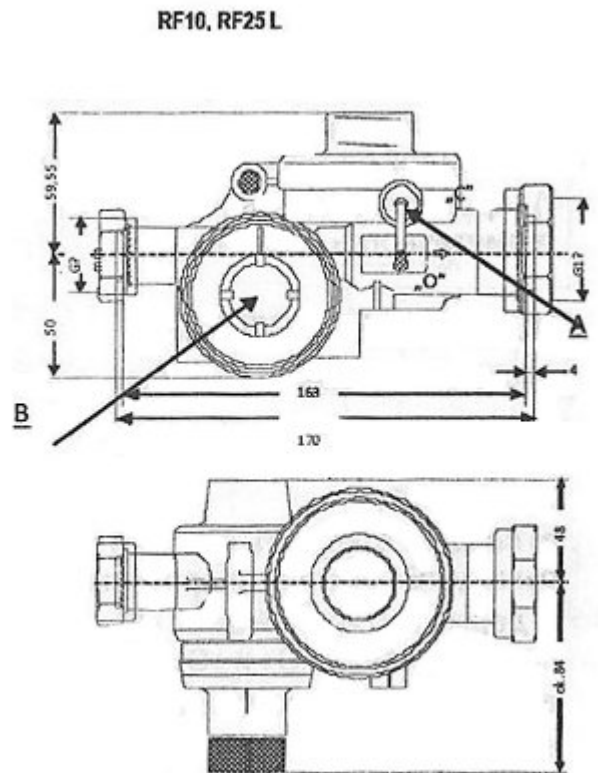
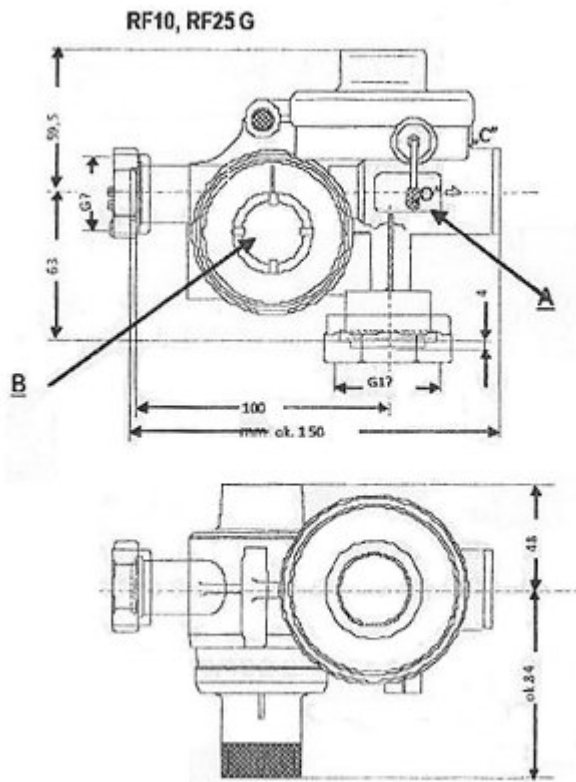
- сброс газа в атмосферу
- срабатывание предохранительно-запорного клапана

Технические характеристики регуляторов RF

Парметр	Значение
Габариты	152 x 122,5 x 130 мм
Диапазон температур	от -40 до +60
Выходное присоединение	G 3/4" плоское
Выходное соединение	G 1 1/4" плоское
Давление на входе	0,01...0,6 МПа
Давление на выходе	2,0 кПа
Давление срабатывания клапана отсечки	1,0...1,6 кПа
Давление срабатывания быстрозапорного клапана (ПЗК), срабатывающего при повышении давления на выходе	3,5...3,75 кПа
Давление срабатывания предохранительного сбросного клапана (ПСК)	3,0...3.4 кПа
Монтаж	В произвольной позиции
Выходное давление	2,0кПа, 1,3 кПа
Упаковка	В картонной упаковке по 10 шт.
Вес	1,5 кг

Монтажные размеры регуляторов

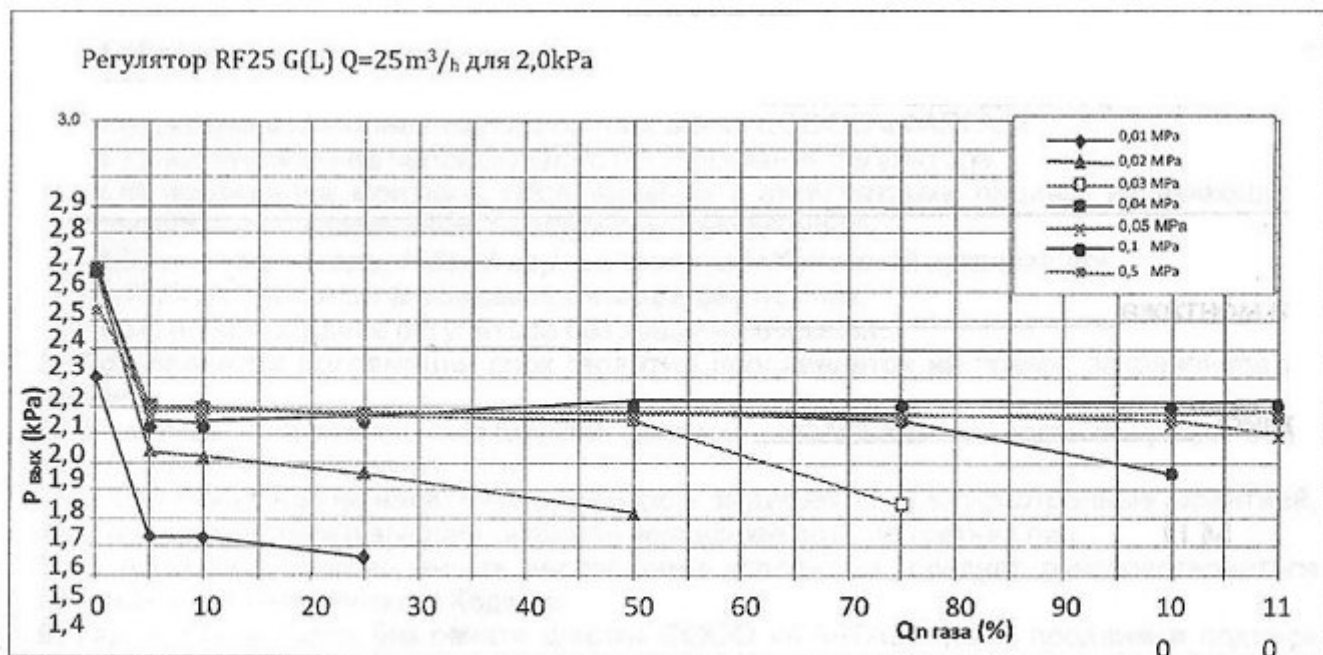
Угловая и линейная версии (горизонтальный патрубок)



Пропускная способность регулятора RF10 G(L)

Пропускная способность регулятора RF 10G(L)

Пропускная способность регулятора RF 25G(L)



Пропускная способность регулятора RF25 G(L)